

ЛЮК ТЕХНОЛОГИЧЕСКОГО ОТСЕКА РЕЗЕРВУАРА ТЕХНИЧЕСКОЕ ОПИСАНИЕ

1. ОБЩИЕ СВЕДЕНИЯ ОБ ИЗДЕЛИИ

- 1.1. Люк технологического отсека резервуара служит для предотвращения несанкционированного доступа к технологическому оборудованию резервуара и защиты от атмосферных осадков.
- 1.2. Люк устанавливается на верхнюю часть технологического отсека через любой герметизирующий материал и крепится к нему саморезными винтами.

2. ОСНОВНЫЕ ТЕХНИЧЕСКИЕ ХАРАКТЕРИСТИКИ

- 2.1. Люк изготовлен из листового алюминия толщиной 2-2,5 мм с полимерным покрытием.
- 2.2. Конструкция изделия предусматривает возможность фиксации крышки люка в открытом (вертикальном) положении.
- 2.3. Внешний вид и основные размеры представлены на рис. 1.
- 2.4. Габаритные размеры: Размеры изделия в упаковке (транспортные) :

длина - 1215 мм	длина - 1350 мм
ширина - 1000 мм	ширина - 1080 мм
высота - 245 мм	высота - 245 мм
масса - нетто: 22,4 кг	
брутто: 26 кг	

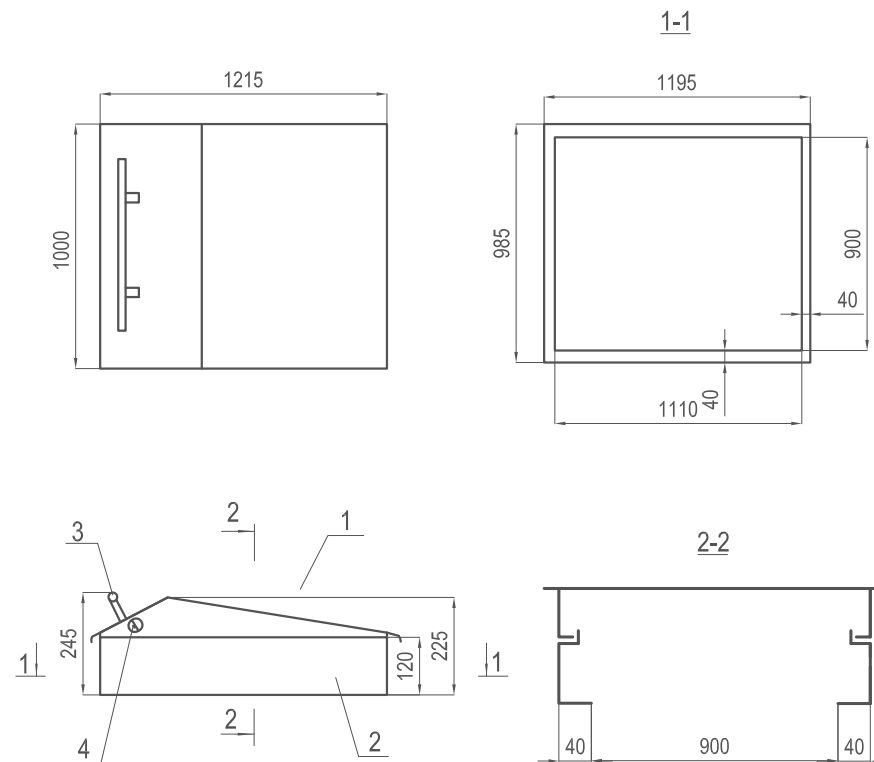
3. КОМПЛЕКТ ПОСТАВКИ

- 3.1. Люк технологического отсека поставляется в сборе.

4. СВЕДЕНИЯ ОБ УПАКОВКЕ И ХРАНЕНИИ

- 4.1. Люк технологического отсека поставляется упакованным в воздушно-пузырчатую пленку и картонную коробку.
- 4.2. В упакованном виде люк хранить в сухом, защищенном от влаги месте.

Предприятие-изготовитель оставляет за собой право вносить в конструкцию изделия изменения, не ухудшающие его эксплуатационные характеристики.



- 1 - Крышка люка
2 - Основание люка
3 - Ручка
4 - Замок

Рис. 1

Дата выпуска _____

Подпись ответственного
лица за приемку _____