

Перв. примен.

Справ. №

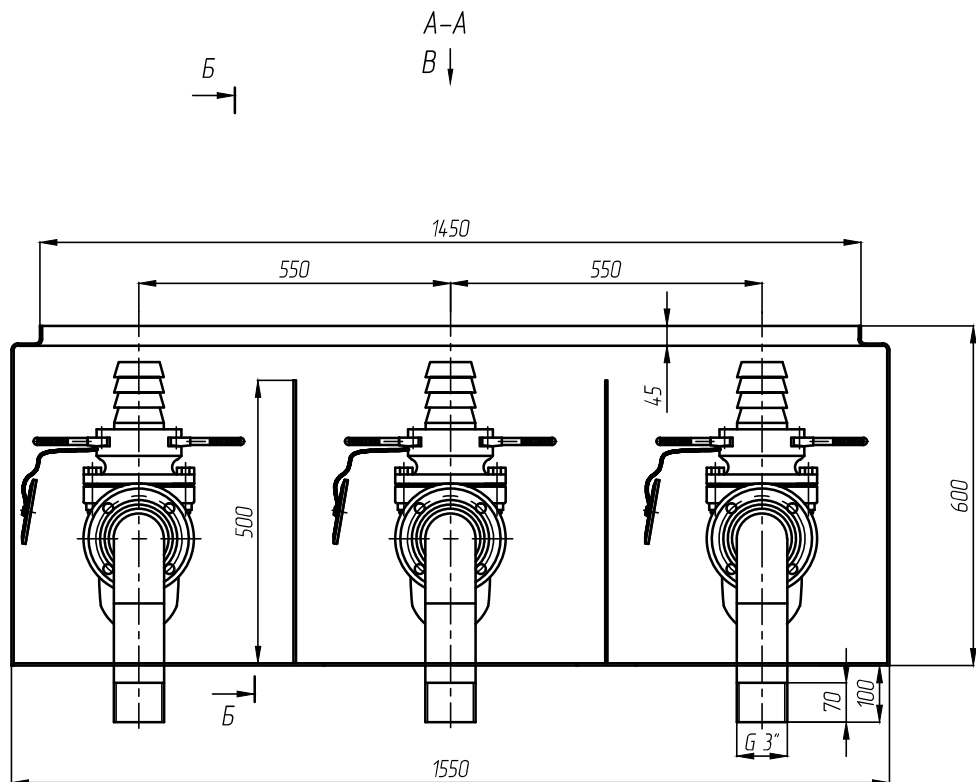
Подп. и дата

Инв. № дилл.

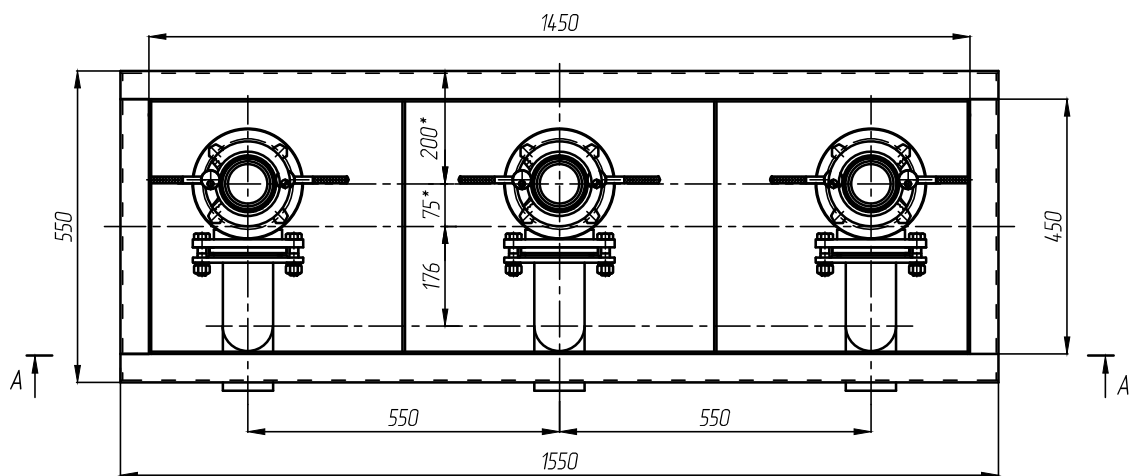
Взам. инв. №

Подп. и дата

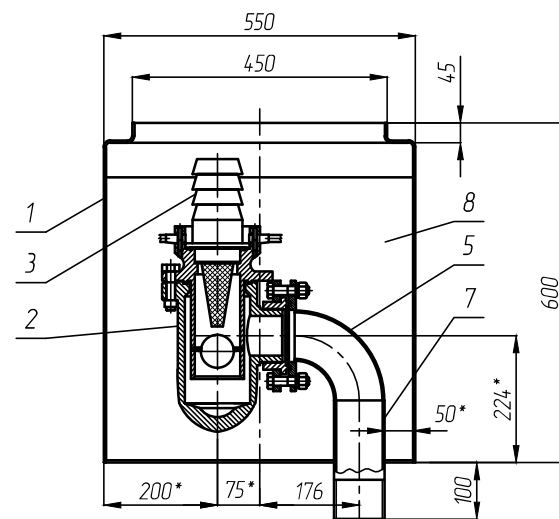
Инв. № подл.



Вид В



Б-Б (повернута)



Поз.	Наименование	Кол., шт.
1	Корпус 1550x550x600	1
2	Узел слива	3
3	Патрубок сливной муфты	3
5	Отвод Ду80	3
7	Патрубок Ду80 L=210 с резьбой G=3"	3
8	Перегородка 4x500x540	2

				АНСЖ 5022.65.010-06 СБ		
Изм/Лист	№ док-м.	Подп.	Дата	Технологический сектор 1550x550x600 для трех узлов слива		
Разраб.	Фоклин					
Проб.	Кцзьямин					
Т.контр.						
Н.контр.				Лист	Масса	Масштаб
Утв.	Миндлин					1:10
				Лист	Листов	
				ЗАО "АЗСТ"		