

36 8910
код ОКП

Люк замерный (Лз-80, Лз-150)

ПАСПОРТ

1106.01ПС

1. ОСНОВНЫЕ СВЕДЕНИЯ И ТЕХНИЧЕСКИЕ ДАННЫЕ

1.1 Люк замерный предназначен для обеспечения доступа во внутреннюю полость резервуара при отборе проб или замере уровня нефтепродуктов в резервуарах АЗС и резервуарах опасных производственных объектов нефтепродуктообеспечения .

1.2. Люк замерный устанавливается на фланец люка резервуара.

1.3. Люк замерный изготавливается в климатическом исполнении УХЛ, категории размещения 1 по ГОСТ 15150-69. Эксплуатируется в окружающей среде с относительной влажностью 95% и температурой от минус 50°С до плюс 50°С.

ТЕХНИЧЕСКИЕ ДАННЫЕ	Лз-80	Лз-150
Условный проход, мм	80	150
Габаритные размеры, не более, мм		
-диаметр	195	290
-ширина	285	390
-высота	160	165
Размеры крепежных отверстий, мм		
А	18	18
В	160	225÷240
Материал	Алюминиевый сплав	
Масса, не более, кг	4	7

2. КОМПЛЕКТНОСТЬ

2.1.Люк в сборе 1шт.

2.2 Паспорт 1шт.

3. ГАРАНТИЯ ИЗГОТОВИТЕЛЯ.

Продукция сертифицирована.

Гарантия действительна при соблюдении потребителем условий хранения, транспортирования и эксплуатации.

Гарантийный срок -12 месяцев со дня продажи изделия.

Срок службы - 10 лет. (ГОСТ Р 27.002-2009)

Срок сохраняемости -24 месяца с момента изготовления.

4. РУКОВОДСТВО ПО ЭКСПЛУАТАЦИИ.

Конструкция крышки представлена на рис.1 настоящего паспорта. Крышка состоит из следующих основных составных частей:

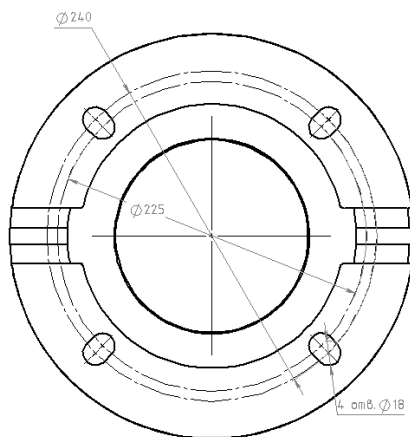
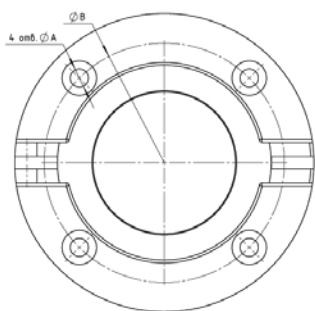
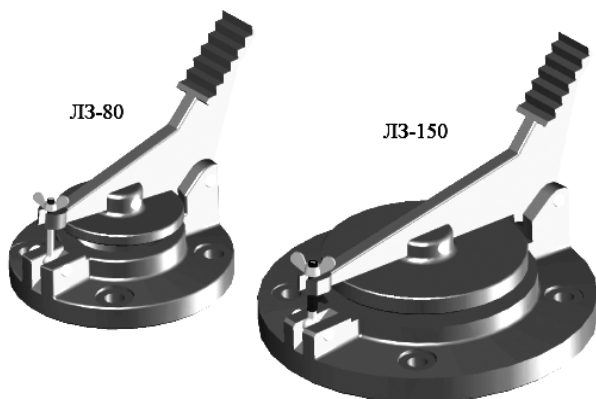
-Корпус .

-Прижимная крышка и прокладка. Между прижимной крышкой и корпусом вставлена резиновая прокладка специальной формы.

Прижимная крышка крепится с помощью шайбы и шплинта, установленных на штоке.

В закрытом положении крышки прокладка прижимается к корпусу, тем самым обеспечивая плотную посадку.

При периодических осмотрах проверить состояние прокладки, при необходимости заменить.(на прокладке недопустимы трещины, зазубрины, недопустимая деформация формы).



5. СВИДЕТЕЛЬСТВО О ПРИЕМКЕ

Люк замерный

Лз-80	
Лз-150	

соответствует комплекту конструкторской документации 1106.00.000, 1107.00.000, техническим условиям ТУ 3689-001-33180106-2015 и признан годным к эксплуатации.

Штамп ОТК _____

Дата приемки _____

6. ОСОБЫЕ ОТМЕТКИ

Предприятие-изготовитель оставляет за собой право вносить изменения, не ухудшающие технико-эксплуатационные показатели изделий.

7. СВЕДЕНИЯ ОБ УТИЛИЗАЦИИ.

Утилизация изделия (переплавка, захоронение, перепродажа) производится в порядке, установленном Законами РФ от 04 мая 1999 г. № 96-ФЗ "Об охране атмосферного воздуха" (с изменениями на 27.12.2009), от 24 июня 1998 г. № 89-ФЗ (в редакции с 01.01.2010г) "Об отходах производства и потребления", от 10 января 2002 № 7-ФЗ « Об охране окружающей среды», а также другими российскими и региональными нормами, актами, правилами, распоряжениями и пр., принятыми во исполнение указанных законов.

8. СВЕДЕНИЯ О ПРИОБРЕТЕНИИ.

Производственное объединение "ПНСК"
Россия, 198320, Санкт-Петербург, Красное Село, ул. Восстановления д.66
Отдел реализации сопутствующего оборудования
тел./факс +7 (812) 336-45-00, +7 (812) 336-45-15, +7 (812) 336-45-16, +7 (812) 336-45-12
e-mail: sale@pnsk.ru

Паспорт соответствует ЕСКД ГОСТ 2.601-2006, ГОСТ 2.610-2006.